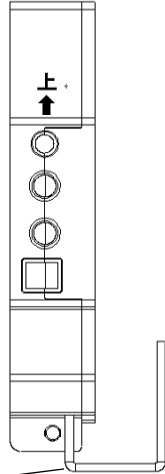


感震センサー

HKIA002-P

施工説明書

- 施工前に必ずこの説明書をお読みのうえ正しく施工してください。
- 施工は電気工事士の有資格者が行ってください。
- パナソニック住宅分電盤専用センサーです。プラグイン式の分岐ブレーカーのスペースへ差込んで使用してください。
- 底面取付け部の厚さが10~11mmに適合。(図1参照)
- 施工後は下の問い合わせ先の欄に連絡先などをご記入のうえ、この説明書を必ず取扱者様にお渡しください。



安全上のご注意

禁止



・製品の組立用ネジはゆるめないこと。
(故障・感電の原因になります)

注意



・弱電回路や端子間の絶縁抵抗測定はしない。

～施工上のご注意～

- 取付け方向(↑上)の指定と合わせてください。(下向き不可)
- この商品は主幹ブレーカーが漏電ブレーカーでないと動作しません。

〔お問い合わせ先〕

取扱店



ケー・アイ技術株式会社

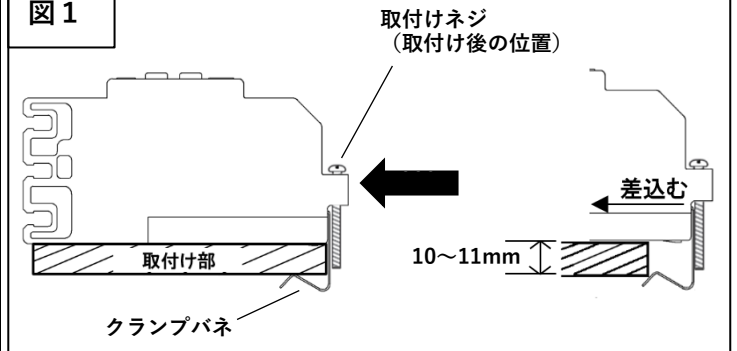
〒515-2401 三重県松阪市釜生田町367-1

本体取付け・取外し

① 取付け

取付けネジが最後まで入った状態で、クランプバネを分電盤に、引っ掛けて差込む。(図1参照)
差込み困難な場合は、取付けネジを図2の状態になるまでネジをゆるめクランプバネを開いた状態にし、本体を差込んでからネジを締める。

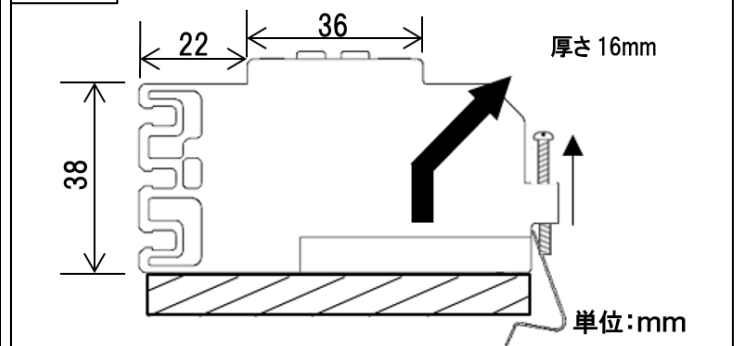
図1



② 取外し

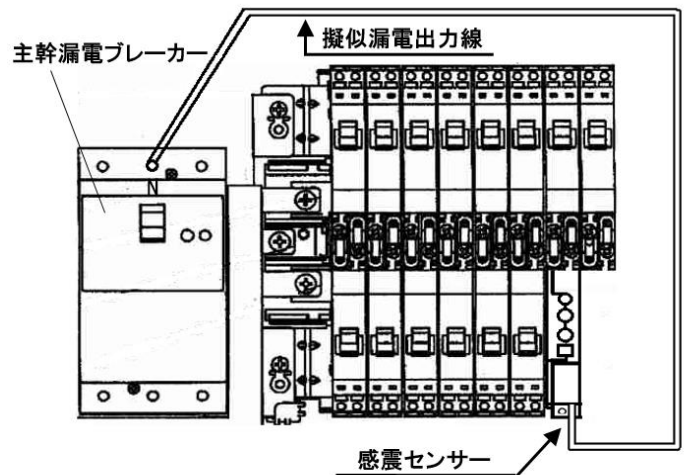
クランプバネを図2の状態になるまでネジをゆるめ本体下部を2~3mm程度上げながら引っ張る。
(もしくは分電盤メーカーの取外し方で可)

図2



配線のしかた

図を参考のうえ、擬似漏電出力線を主幹漏電ブレーカーの1次側N相に接続してください。(アースでも可)



※取付け方向はこの図の方向のみ

取扱い説明

感震時の動作

- ① 設定震度の地震を感知すると、LEDが赤色点滅になり避難等の行動を促し、3分後に漏電ブレーカーを遮断します。その後、再起動時にもう一度漏電ブレーカーを遮断します。
 - ② 設定震度の地震を感知し、その後3分以内に停電が発生した場合は復電時に漏電ブレーカーを遮断します。
 - ③ 正常状態時に停電した場合は、感震センサーは復電時に正常状態に復帰します。
 - ④ 復電時もしくは電源投入時に家屋が30度相当以上傾いていた場合、約10秒後に漏電ブレーカーを遮断して通電火災を防ぎます。
※このはたらきを無効にするには擬似漏電出力線を外す必要があります。
 - ⑤ リセットボタンの操作により、正常状態に移行します。
 - ・地震感知後の遮断待機中にリセットボタンを押すと、正常状態に移行します。
 - ・正常状態時にリセットボタンを押すと初期化し、元の正常状態に戻ります。
- ⑥地震を感知してから手でブレーカーを遮断しても再起動時は必ず1回ブレーカーを自動で遮断します。

操作・動作確認テスト

テストボタンの操作により、本製品設置時に機能確認が出来ます。

- ・短押し(2秒未満)：LEDが赤色点滅しますが、漏電ブレーカーは不動作。リセットボタンで正常状態に戻ります。
- ・長押し(2秒以上)：すぐに漏電ブレーカーを遮断します。

※この作業は必ず実施すること。

- ・地震感知後の遮断待機時間中にテストボタンを押しても無視されます。

注記

漏電ブレーカー(電源)投入時に初期設定が正常にセッティングできない場合は、異常信号(LEDが赤く高速点滅)を出します。この場合は以下の方法でセッティングし直してください。

<異常信号検出後に漏電ブレーカーが落ちた場合>

漏電ブレーカーの電源がOFF状態のまま20秒以上待ち、その後漏電ブレーカーの電源を再投入する。

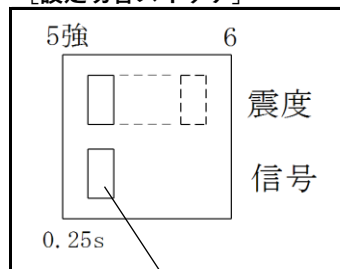
<異常信号検出後に漏電ブレーカーが落ちなかった場合>

漏電ブレーカーの電源をOFFにして20秒以上待ち、その後漏電ブレーカーの電源を再投入する。

仕様

品番	HKIA002-P
定格電圧	AC100V 50/60Hz
適応相線式	単相3線式
適応主幹ブレーカー	漏電ブレーカー 高速形 30mA
地震感知	[震度設定] 震度5強設定 250gal 周期 0.3s・0.5s・0.7sにて動作 250gal 周期 0.1s 不動作 80gal 周期 0.3s・0.5s・0.7sにて不動作 震度6設定 計測震度6相当で地震感知(0.2s~1.0s)
設定切替スイッチ ※下図参照	[遮断信号] ・擬似漏電電流値 50mA ・信号発振時間0.25s
傾き感知	復電時もしくは電源投入時に家屋が30度相当傾いていた場合、LEDの赤色が高速点滅。
テストボタン 最終テスト	設置後や場所変更時は必ずテストボタンを2秒以上長押しし、遮断確認してください。
設置場所	住宅分電盤の空きスペース

[設定切替スイッチ]



信号は切替無し。スイッチは左側固定。